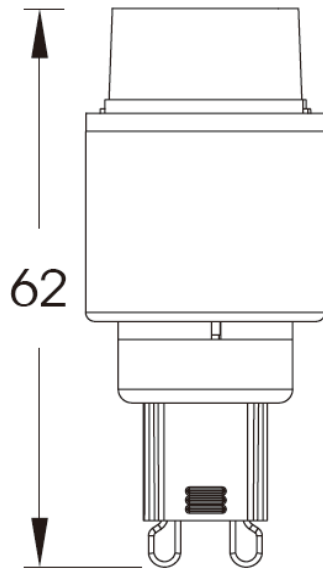


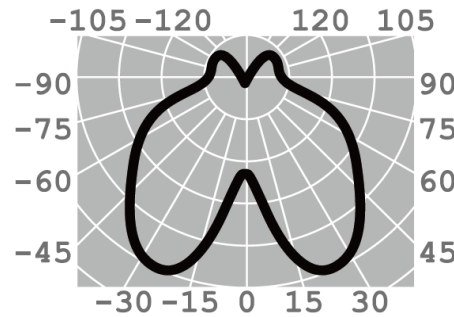
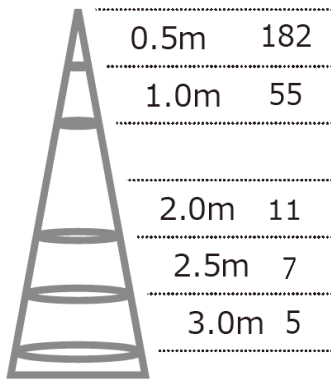
**KSC**

**BLG93. 0D-20H125D/G9/2700K 仕様書**



水平面照度

配光曲線



ランプ仕様	
光源色	電球色
全長 L (mm)	62
外径 D (mm)	26
質量 (g)	31
口金	G9
電源周波数 (Hz)	50/60Hz
定格入力電圧 (V)	AC100V
定格消費電力 (W)	3.0W±10%
定格入力電流 (mA)	49
全光束 (lm)	220
最大光度 (cd)	55
放射照度 (Lux)	図面参照
ビームの開き (度)	125
平均演色評価数 (Ra)	80
相関色温度 (K)	2700
定格寿命 (h)	30000
使用周囲温度 (°C)	-20~+40
LED数 (個)	1 (C-XTE)
RoHS	対応
調光	100-10%
原産国	中国

Prepared by (Engineer)

Approved by (R&D Manager)

・LED素子には光色、明るさにバラツキがあるため、同じ形名の商品でも光色、明るさが異なることがあります。

**安全と使用に関するご注意**

⚠ 警告	<ul style="list-style-type: none"> <li>紙や布でおおったり、燃えやすいものに近づけないでください。(火災の原因)</li> <li>非常用照明器具、誘導等器具、水銀灯器具などでは絶対に使用しないでください。(破損・発煙の原因)</li> <li>取付け、取外しや清掃の時は必ず電源を切ってください。(感電の原因)</li> </ul>
⚠ 注意	<ul style="list-style-type: none"> <li>器具で指定されたワット数以下のランプをご使用ください。(短寿命の原因)</li> <li>水滴がかかる状態や、温度の高いところで使用しないでください。(破損の原因)</li> <li>物をぶついたり傷をつけたり強く握ったりしないでください。(破損・ケガの原因)</li> <li>点灯中や消灯直後はランプが熱いので触れないでください。(ヤケドの原因)</li> <li>ランプはソケットに確実に取り付けてください。(落下の原因)</li> </ul>

部番	部品名	材料	数量	備考
1	本体	アルミ+樹脂塗装	1	
2	レンズ	プラスチック	1	
3	レンズホルダー	プラスチック	1	
4	G9口金	銅合金	1	

品名	KSC LED G9
品番	<b>BLG93. 0D-20H125D</b>
輸入発売元	株式会社 ケーエスシー